

Notice de branchement N°6571

09/15

Coffret récepteur 2 et 4 fonctions

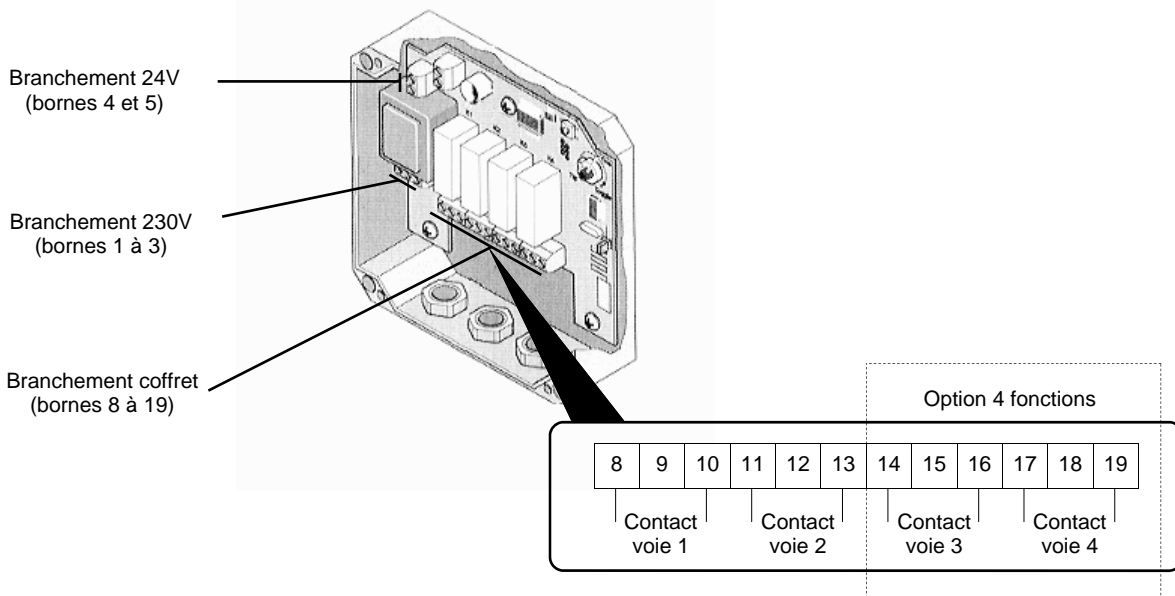
Rideaux, Grilles,
Sectionnelles et Portails



(Document réservé aux installateurs)

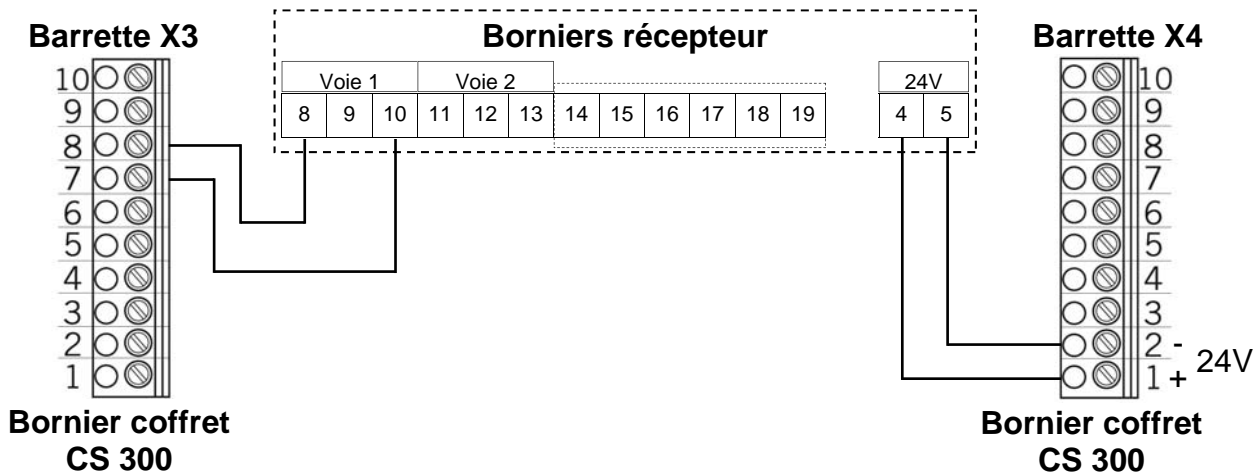
Branchements

Schéma de principe



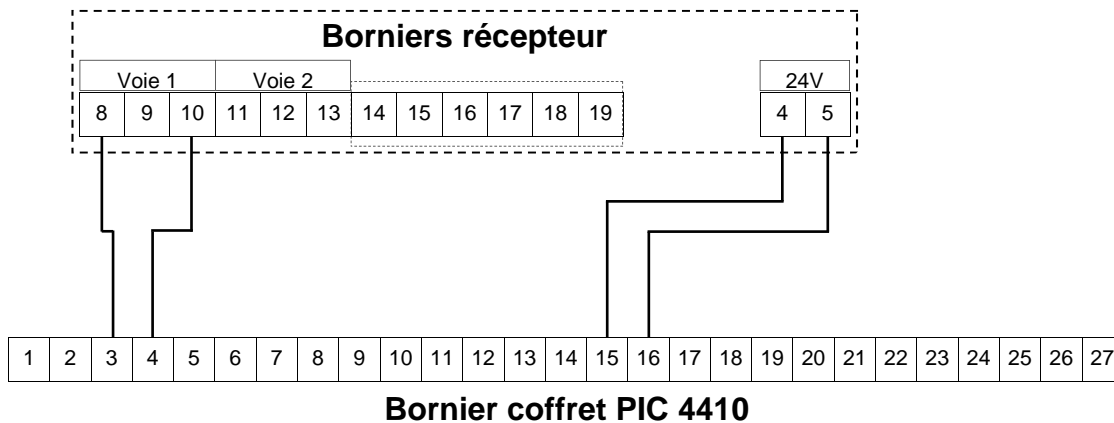
Branchement avec coffret CS 300

(exemple de branchement sur la voie 1 du coffret récepteur)



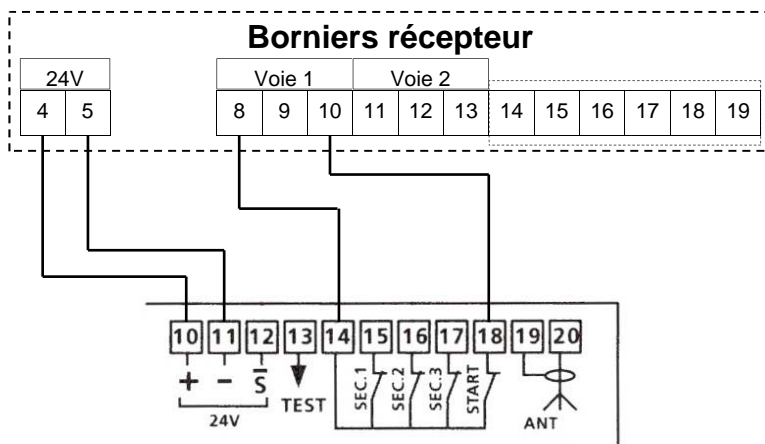
Branchement avec coffret PIC 4410

(exemple de branchement sur la voie 1 du coffret récepteur)



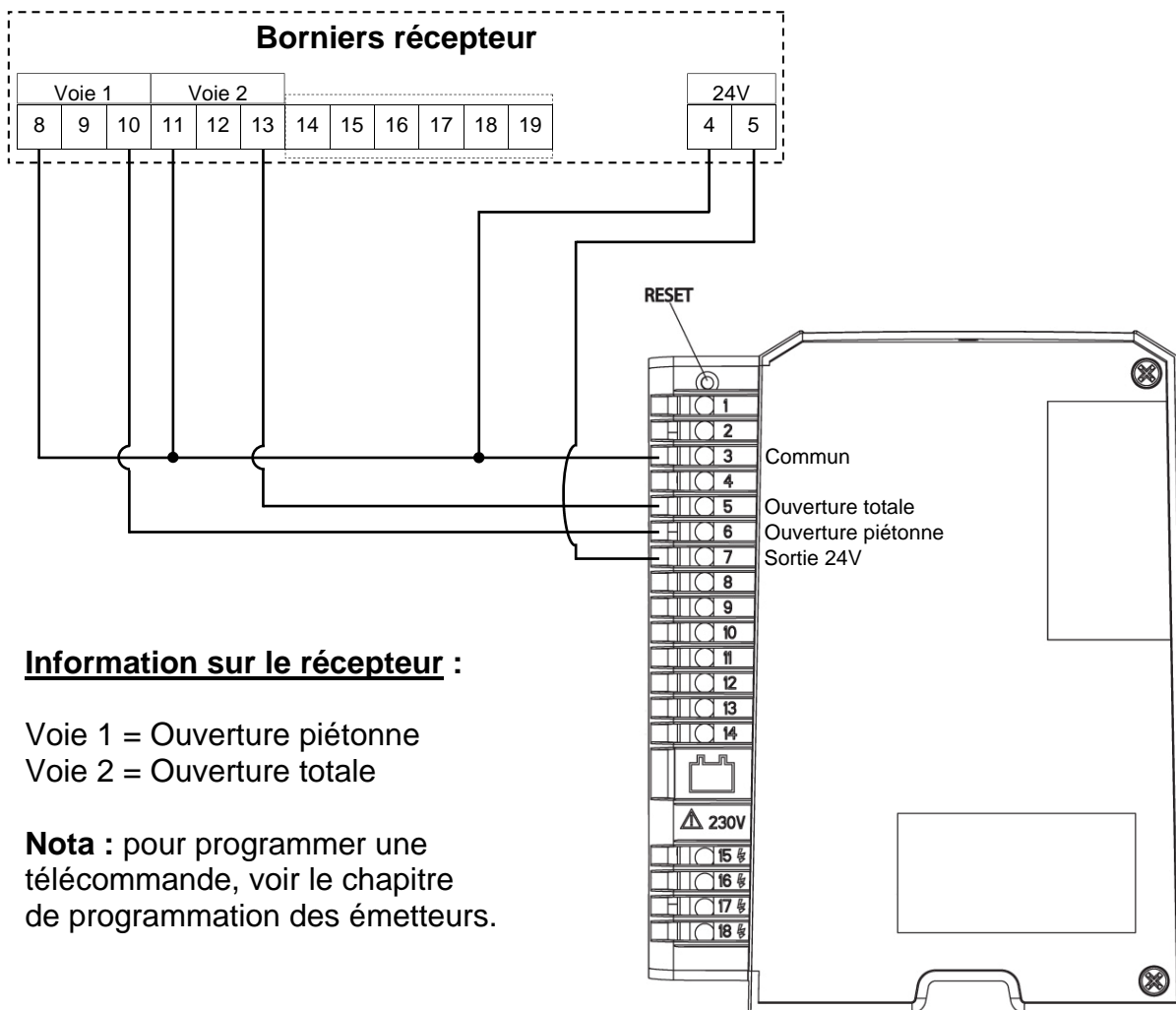
Branchement avec coffret Murax Villa 2

(exemple de branchement sur la voie 1 du coffret récepteur)



Bornier coffret Murax Villa 2

Branchement avec moteur Axovia 220A ou B



Bornier moteur Axovia 220A ou B

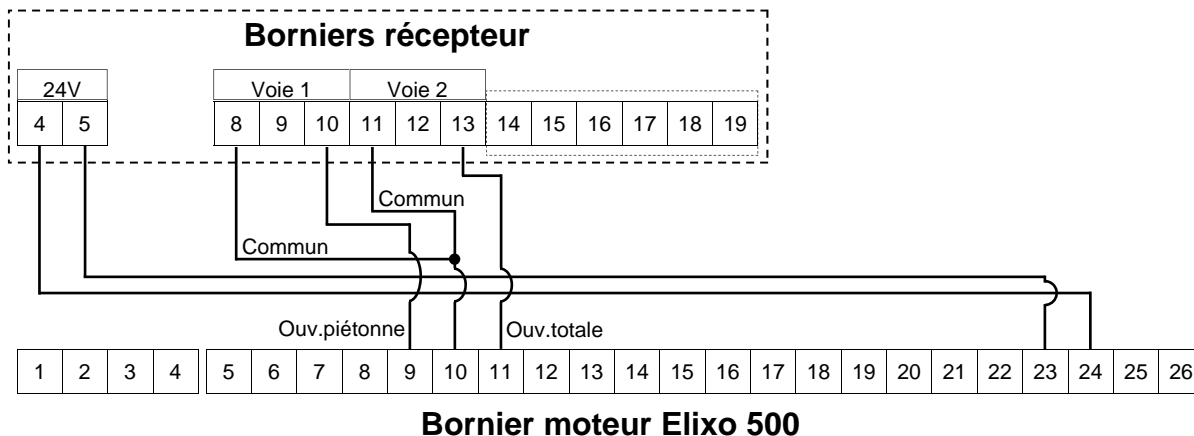
Information sur le récepteur :

Voie 1 = Ouverture piétonne

Voie 2 = Ouverture totale

Nota : pour programmer une télécommande, voir le chapitre de programmation des émetteurs.

Branchement avec moteur Elixo 500



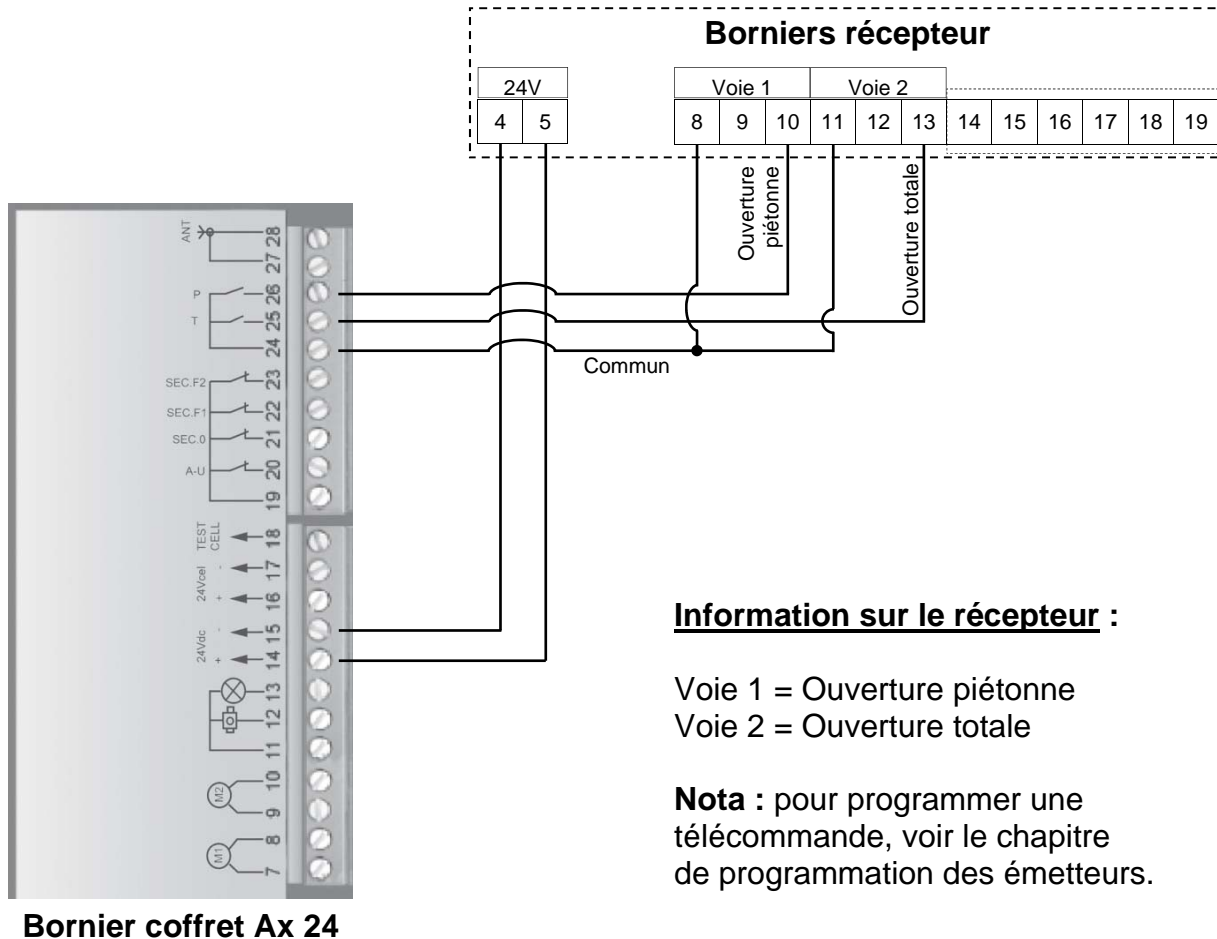
Information sur le récepteur :

Voie 1 = Ouverture piétonne

Voie 2 = Ouverture totale

Nota : pour programmer une télécommande, voir le chapitre de programmation des émetteurs.

Branchement avec coffret Ax 24 (moteur Axovia Multi pro et Axovia 180B)



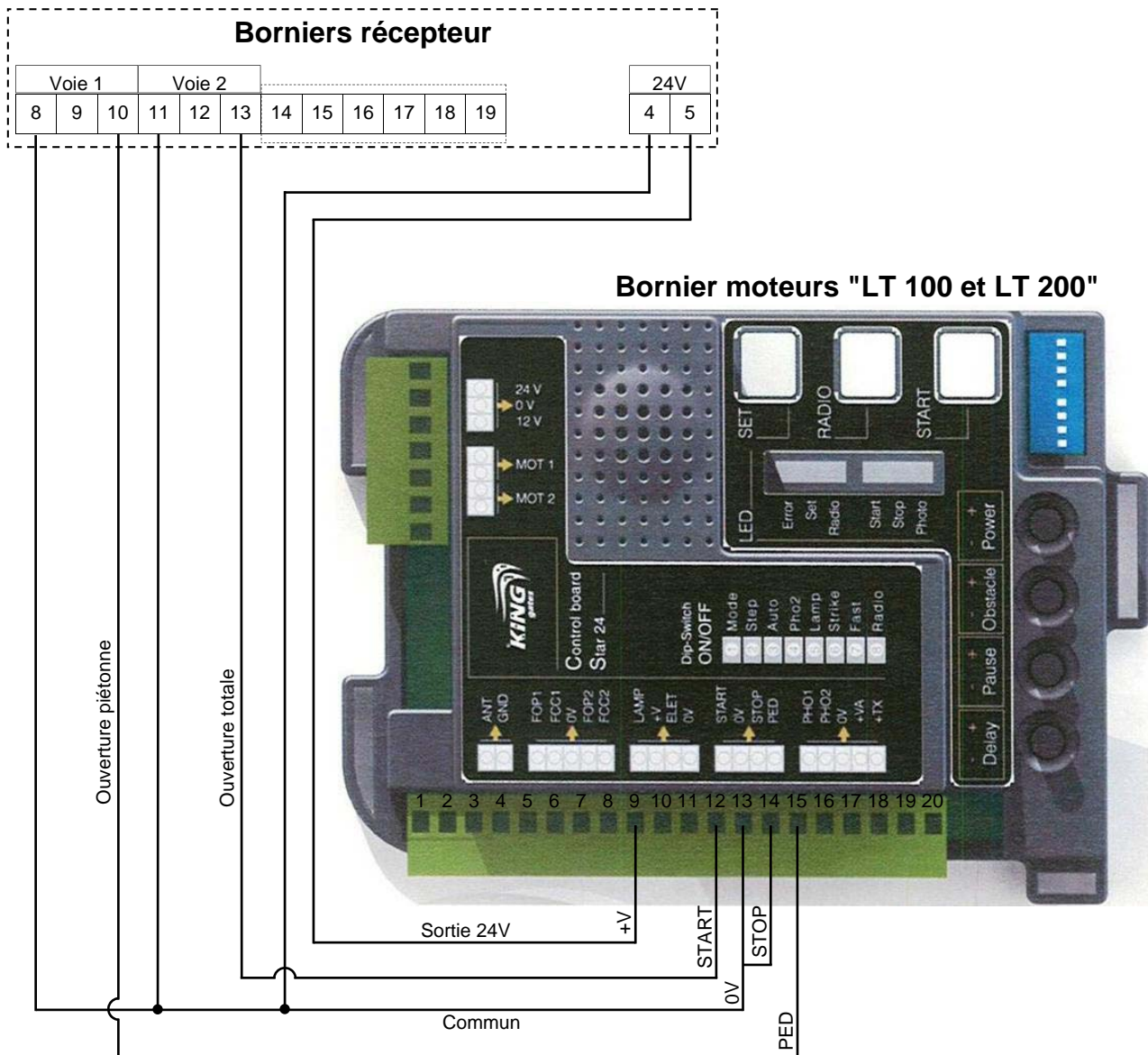
Information sur le récepteur :

Voie 1 = Ouverture piétonne

Voie 2 = Ouverture totale

Nota : pour programmer une télécommande, voir le chapitre de programmation des émetteurs.

Branchement avec les moteurs "LT 100 et LT 200"



Information sur le récepteur :

Voie 1 = Ouverture piétonne

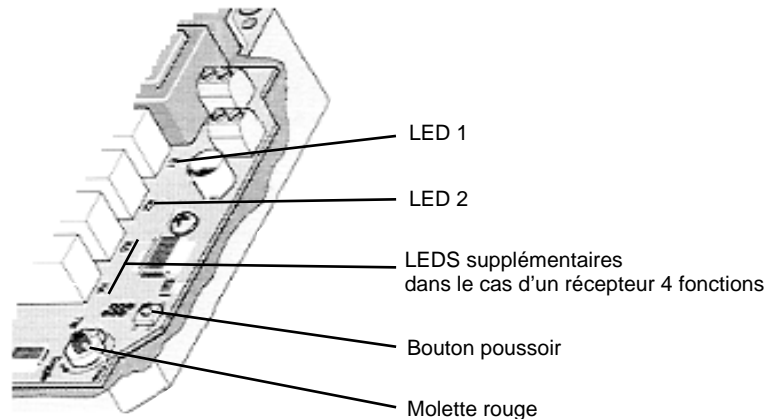
Voie 2 = Ouverture totale

Nota : pour programmer une télécommande, voir le chapitre de programmation des émetteurs.

Programmation des émetteurs

Programmation d'une voie :

- 1- Vérifier que la molette rouge est en position «TIP».
- 2- Sélectionner la voie du récepteur en appuyant sur le bouton poussoir du récepteur 1 fois pour la voie 1, 2 fois pour la voie 2, 3 fois pour la voie 3, 4 fois pour la voie 4, la LED correspondante s'allume.
- 3- Programmer un émetteur en appuyant de façon continue sur le bouton choisi de l'émetteur, la LED du récepteur clignote puis s'éteint.
- 4- Relâcher le bouton de l'émetteur : le codage est terminé.



Remise à zéro d'une voie :

- 1- Sélectionner la voie à remettre à zéro en appuyant sur le bouton poussoir du récepteur 1 fois pour la voie 1, 2 fois pour la voie 2, 3 fois pour la voie 3, 4 fois pour la voie 4, la LED correspondante s'allume.



Ne pas relâcher le bouton lors de la dernière impulsion

- 2- Laisser appuyer de façon continue sur le bouton poussoir du récepteur lors de la dernière impulsion pendant 15 secondes : la LED correspondante clignote, la voie correspondante du récepteur est remise à zéro.

Remise à zéro de toutes les voies :

- 1- Appuyer de façon continue sur le bouton poussoir du récepteur pendant 25 secondes : toutes les LEDS s'allument au fur et à mesure, toutes les voies sont remises à zéro.