



LA TOULOUSAINE

FOURNISSEUR DE SÛRETÉ

CAISSON 3K

Sur-mesure

Le **caisson 3K** est la solution **sur-mesure** qui permet, à la fois d'**habiller** son rideau métallique mais également de **protéger** entièrement l'enroulement et la motorisation. Ainsi il en limite l'accès, conférant une **sécurité supplémentaire**. De plus sa face inférieure en deux parties **simplifie le processus de pose et de maintenance** : un gain de temps assuré.



SÉCURITÉ

- Protection contre les intempéries
- Protection des personnes
- Retard à l'effraction :
 - ▶ Limite l'accès au moteur



ESTHÉTISME

- Enroulement masqué
- Fixations discrètes
- Lignes tendues
- Design contemporain
- Thermolaquage RAL au choix (1)
- Pan coupé : favorise la luminosité (+42%)



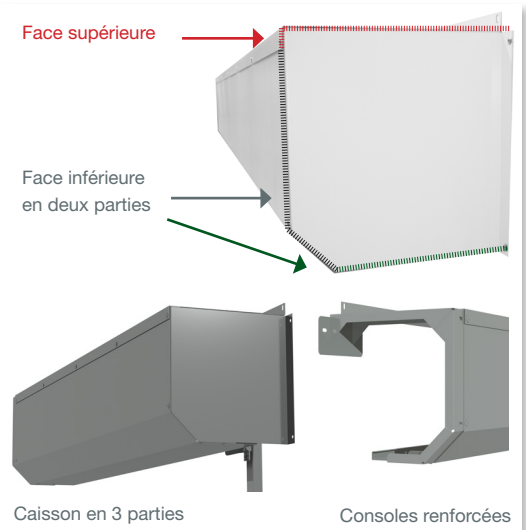
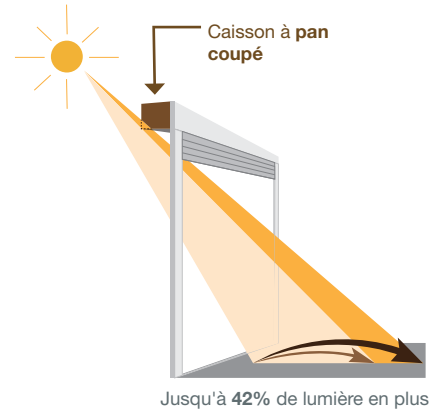
MAINTENANCE

- Pas de vis autoforeuse
- Tôle d'habillage manipulable par une personne
- Accès à l'ensemble de la structure porteuse du rideau
- Manipulation facilitée : caisson en trois parties
 - ▶ Rigidité renforcée



SIMPLICITÉ

- Sur-mesure
- Gain de temps
- Rigidité de l'assemblage
- Précision de la fixation
- Montage / démontage illimité
- Manipulable par une personne
- S'adapte sur un rideau déjà installé



CARACTÉRISTIQUES

• Conçu pour une pose en applique

• Compatible avec :

- Murax 110 / Murax vision / Murax Dentel / Murax Isolé (sans poteau de décalage)

• Longueur à couvrir

- Minimum : 790 mm
- Maximum : pas de limites
 - ▶ Possibilité d'avoir un caisson filant, englobant plusieurs rideaux sur une même façade
 - ▶ Jonction des modules à l'aide de consoles renforcées
- Un module : jusqu'à 2950 mm

• Caisson

- Autoportant : indépendant de l'enroulement à protéger
- En trois parties (face supérieure et face inférieure en 2 parties avec plis de renfort)
- Pan coupé sur la face avant
- Fixation : A visser au mur
- 4 règles de calcul pour déterminer la longueur à couvrir* :
 - ▶ LB + 310 mm (avec pattes à cheiller)
 - ▶ LB + 40 mm (axe à ressort sans patte à cheiller)
 - ▶ LB + 200

(moteur tubulaire sans patte à cheiller)

- ▶ Pièce détachée : en fonction de la demande (penser à intégrer les réservations nécessaires)



• Tôles d'habillage

- Acier galvanisé Z275
- Epaisseur 10/10^{ème}
- Finitions :
 - ▶ Disponible en prélaqué blanc ou gris 7016
 - ▶ Thermolaquage RAL au choix (1)
- Fixation : écrous cage Rapid (2 modèles : suivant épaisseur des composants) + vis têtes bombées 6 pans creux, à embase M6x16 zinguée
- Dimension de la sous-face adaptée en fonction des caractéristiques du rideau (plus courte) :
 - ▶ Coulisses équipées de poteaux de décalage
 - ▶ LB ≥ 5500 mm
 - ▶ Axe ø133 ou ø168 et plaques ≥ 370 mm
 - ▶ Murax isolé

• Jous latérales

- Acier galvanisé Z275
- Epaisseur 12/10^{ème}
- Finitions :



• Consoles renforcées

- Acier galvanisé Z275
- Epaisseur 20/10^{ème}
- Fixation : à visser au mur
- Equipées d'une grande platine (l 200 x h 95 mm) de fixation avec trous oblongs
- Plis de renfort

• 5 types de caissons

- **Type 310** : pour plaques d'enroulement de 280 mm et 310 mm
- **Type 340** : pour plaques d'enroulement de 340 mm
- **Type 370** : pour plaques d'enroulement de 370 mm
- **Type 440** : pour plaques d'enroulement de 400 mm et 440 mm
- **Type 520** : pour plaques d'enroulement de 480 mm et 520 mm

• Manoeuvres compatibles

- Tirage direct / Moteur axial / Moteur tubulaire/ Moteur extérieur (protection uniquement de l'enroulement)

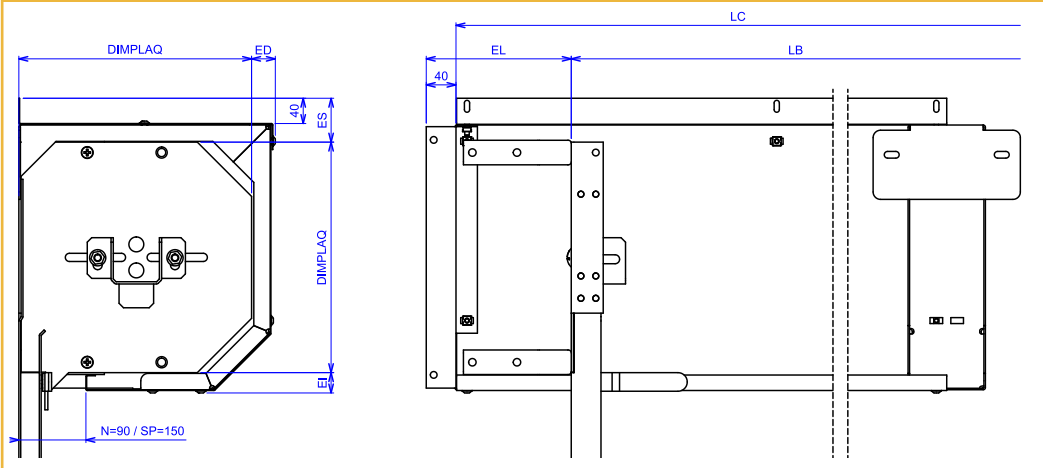
* Pattes à cheiller recommandées pour assurer l'équerrage des plaques d'enroulement par rapport au linteau (1) Offre Thermolaquage :

• Par défaut finition en MAT (sur demande pour une finition BRILLANTE)

• RAL standards : 1015, 3000, 5010, 7015, 7016, 7021, 7022, 7035, 7037, 8014, 8019, 9002, 9005, 9006, 9007, 9010, 9016

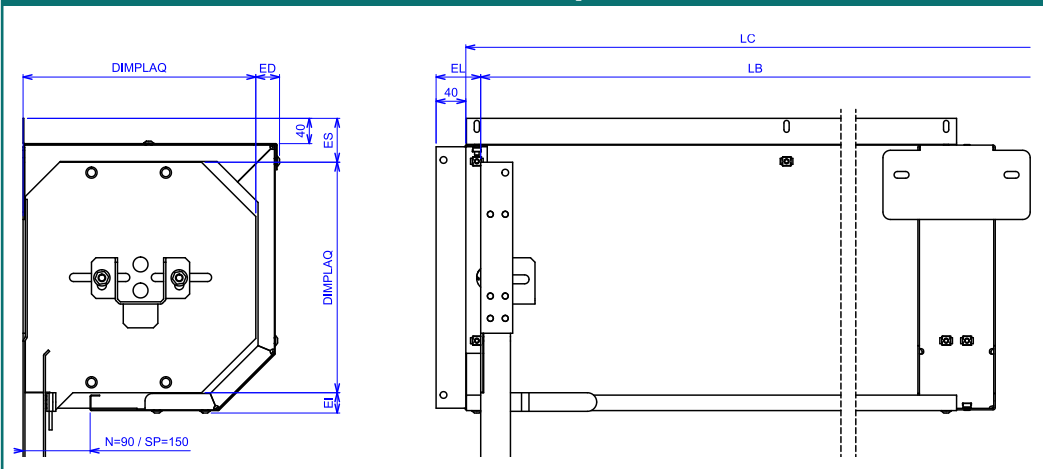
PE	TC	EL	ES	EI	ED	EA
Dimension des plaques d'enroulement	Type de caisson	Encombrement latéral	Encombrement supérieur	Encombrement inférieur	Encombrement devant	Encombrement arrière
LC	LB	" L'utilisation des pattes à cheviller est recommandée pour assurer l'équerrage des plaques d'enroulement par rapport au linteau "				
Longueur à couvrir	Largeur coulisses comprises					

Axe à ressorts / creux avec pattes à cheviller



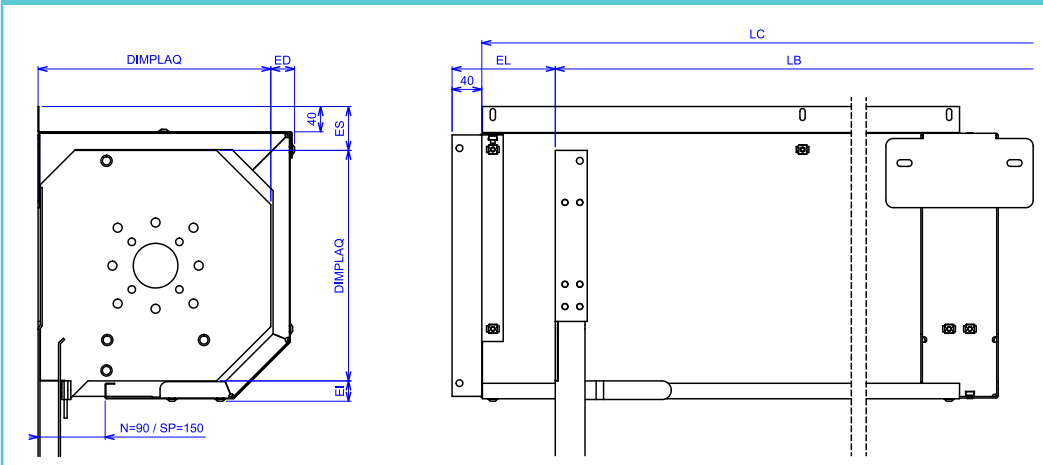
PE	TC	EL	ES	EI	ED	EA
280	310	200	80	45	65	0
310	310	200	65	30	35	0
340	340	200	65	30	35	0
370	370	200	65	30	35	0
400	440	200	85	50	75	0
440	440	200	65	35	35	0
480	520	200	85	50	75	0
520	520	200	65	35	35	0

Axe à ressorts sans patte à cheviller



PE	TC	EL	ES	EI	ED	EA
280	310	65	80	45	65	0
310	310	65	65	30	35	0
340	340	65	65	30	35	0
370	370	65	65	30	35	0
400	440	65	85	50	75	0
440	440	65	65	35	35	0
480	520	65	85	50	75	0
520	520	65	65	35	35	0

Axe creux sans patte à cheviller



PE	TC	EL	ES	EI	ED	EA
280	310	145	80	45	65	0
310	310	145	65	30	35	0
340	340	145	65	30	35	0
370	370	145	65	30	35	0
400	440	145	85	50	75	0
440	440	145	65	35	35	0
480	520	145	85	50	75	0
520	520	145	65	35	35	0