

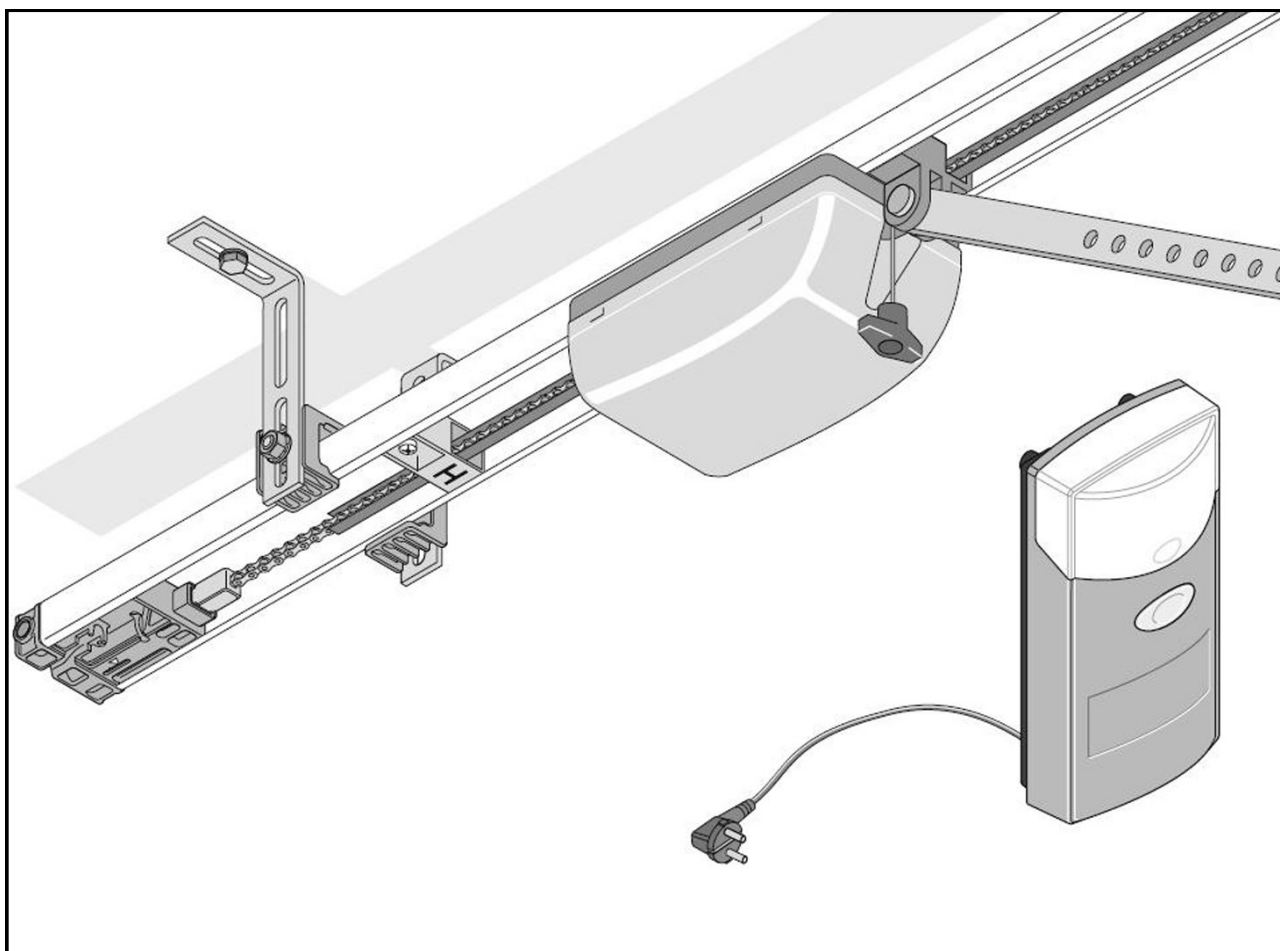
# Notice d'installation

N°7107

03/21

## Portes de garage résidentielles

### Moteur TD (RE100 & RT200)



(Document réservé aux installateurs)

## Sommaire

Matériel nécessaire .....	p.2
Instructions d'installation .....	p.3
Contenu des colis.....	p.4
Préparation du moteur .....	p.5
Installation du moteur.....	p.8
Montage du boîtier de commande.....	p.11
Mise en service .....	p.12
Programmation des émetteurs .....	p.13
Branchement d'un organe de commande supplémentaire .....	p.13
Effacement d'une touche de l'émetteur .....	p.13
Effacement d'un canal dans le récepteur radio.....	p.14
Changement de code.....	p.14
Effacement de la mémoire du récepteur radio.....	p.14
Branchement des cellules (Option) .....	p.14
Notice utilisateur (partie détachable à remettre à l'utilisateur) .....	Annexe

## Matériel nécessaire

- Visseuse à embout hexagonal de 10
- Perceuse à percussion
- Foret acier Ø4,2 Long. max.: 30 mm
- Foret béton Ø10 et Ø6
- Clés plates de 17 et 13
- Clés à pipe de 17 et 13
- Tournevis plat
- Tournevis cruciforme
- Pince universelle
- Serre-joints
- Niveau à bulle
- Fil à plomb
- Corde
- Double ou triple mètre à ruban

# Instructions d'installation

## **ATTENTION !**



Pour que le montage, l'utilisation et l'entretien de ce produit soient réalisés en toute sécurité, il est nécessaire de suivre les instructions données ici. Pour la sécurité de tous, respectez les mesures de précaution ci-dessous.



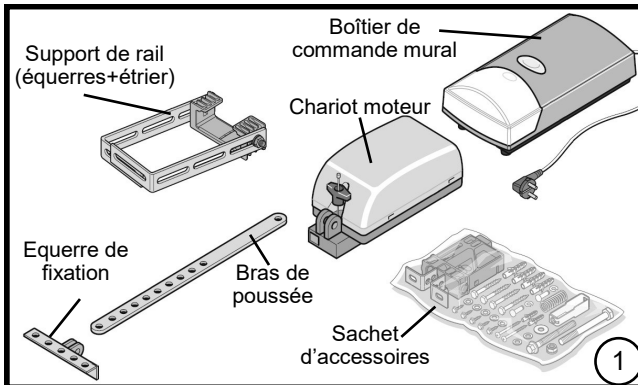
- \* Avant de procéder au montage, lisez attentivement cette notice et conservez-la en fin d'installation à portée de main des utilisateurs sur le lieu d'utilisation.
- \* Cette automatisme doit être installée par un installateur professionnel.
- \* Toutes les pièces livrées sont calculées spécifiquement pour ce produit. Ajouter et/ou utiliser d'autres éléments peut être préjudiciable à la sécurité et à la garantie du produit.
- \* Toute modification ou amélioration de cette fermeture équipée de l'automatisme doit être conforme à la norme EN 13241 + A2. Dans ce cas, un dossier "modification/transformation" doit être établi par l'installateur suivant la norme EN 12635 annexe C.
- \* Utiliser les outils nécessaires à la mise en œuvre des produits. Veiller à travailler sur un sol stable ; Utiliser une échelle non glissante et équilibrée.
- \* Veiller à avoir un espace de montage suffisamment lumineux, dégagé, propre et balisé.
- \* Veiller à ce qu'aucune autre personne que les installateurs ne soit présente sur le chantier. En effet, les personnes non autorisées (les enfants !) pouvant être présents sur le chantier risquent de se blesser durant le montage.
- \* Tous les composants de cette fermeture doivent être installés conformément aux instructions d'installations stipulées dans cette notice.
- \* Toutes les exigences des normes EN 13241 + A2 doivent être satisfaites et vérifiées si nécessaires.

### **Couple maxi de serrage :**

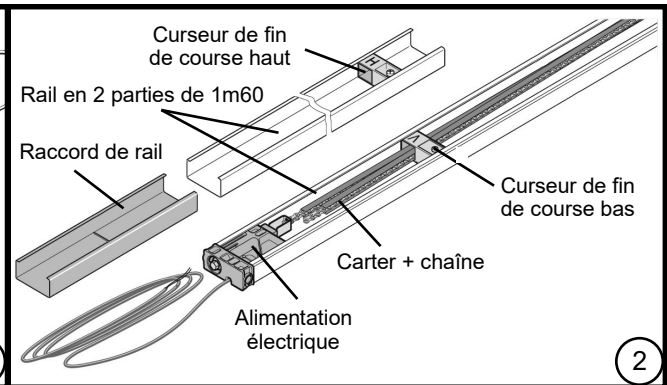
- Vis d'assemblage : **10 Nm**

## Contenu des colis

### Colis 1 : Moteur



### Colis 2 : Kit rails



### Sachet d'accessoires :

- |   |   |
|---|---|
| <ul style="list-style-type: none"> <li>- 4 vis à bois 8x60</li> <li>- 4 chevilles S10</li> <li>- 2 vis à bois 4x50</li> <li>- 2 chevilles S6</li> <li>- 5 vis à tôle à tête hexagonale 6,3x19</li> <li>- 5 rondelles plates de 8</li> <li>- 1 goupille 10x25</li> <li>- 1 goupille 10x35</li> <li>- 2 circlips</li> </ul> | <ul style="list-style-type: none"> <li>- 1 écrou à embase M8 autobloquant</li> <li>- 1 ressort de compression</li> <li>- 1 tendeur de chaîne (tige filetée M8x110)</li> <li>- 1 attache rapide de chaîne en deux éléments</li> <li>- 2 ferrures de linteau</li> <li>- 1 vis M8x100</li> <li>- 1 écrou à embase M8 autobloquant</li> </ul> |
|---|---|



### Accessoires supplémentaires pour porte avec une hauteur de passage HP mini > 2350 mm et HP maxi ≤ 2500 mm

- 2 rallonges de rail de 100 mm
- 1 rallonge de chaîne de 200 mm
- 1 attache rapide (en 2 éléments)

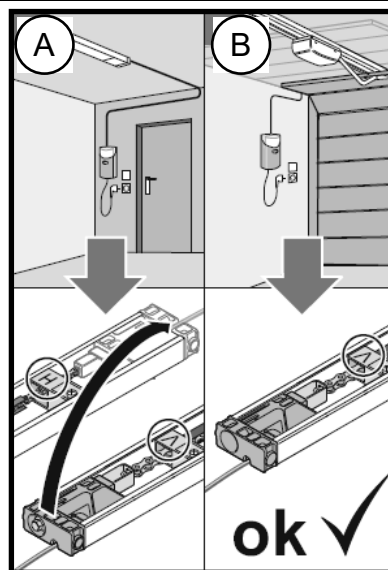
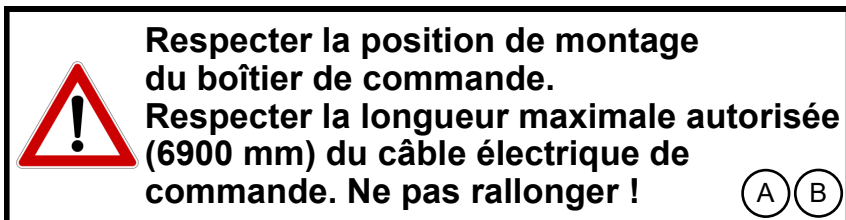
**(dans le colis d'accessoires livré avec la porte)**

## Préparation du moteur

1- Immobiliser la porte en position fermée.

### Choix entre les 2 types de montage d'alimentation électrique :

- (A) Alimentation (rail - chaîne) à l'arrière du rail (configuration d'origine).
- (B) Alimentation (rail - chaîne) à l'avant côté linteau. Inverser les embouts du rail avant et arrière.



2- Dévisser le curseur de fin de course haut (3)

3- Le déplacer dans le sens de la flèche pour dégager le carter et la chaîne (3)

4- Déployer le carter et la chaîne (3)

5- Retirer le support de rail (1)

6- Tirer sur la manette de débrayage (4)

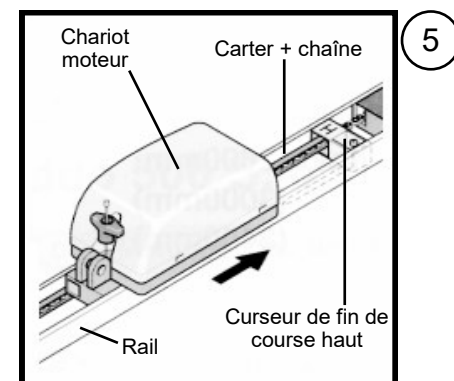
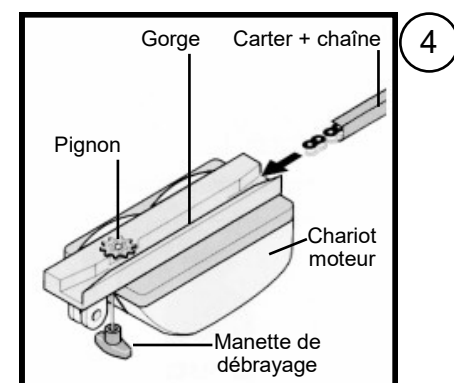
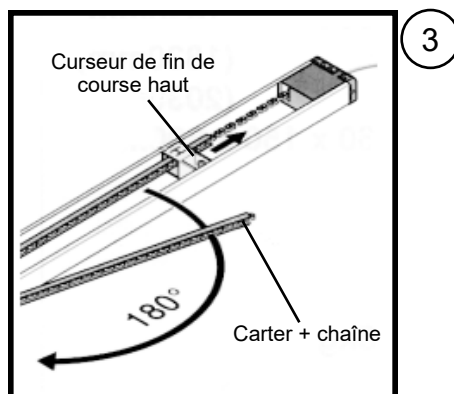
7- Insérer le carter et la chaîne dans la gorge du chariot moteur (4)

8- Engrener le pignon sur la chaîne (4)

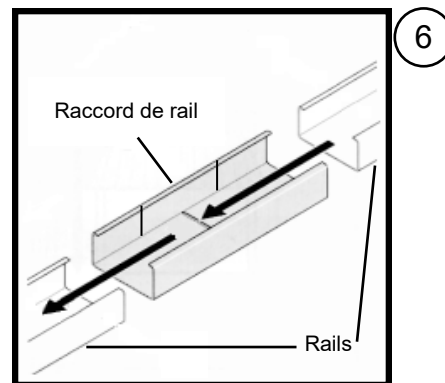
9- Glisser le chariot le long du carter et de la chaîne (4)

10- Engager le chariot dans le rail (5)

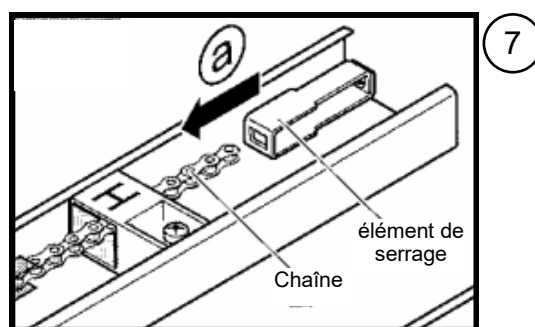
11- Pousser le chariot dans le sens de la flèche jusqu'au fond du rail (5)



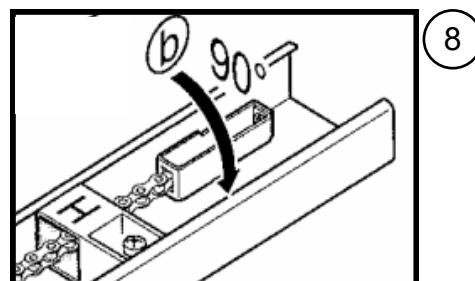
**12-** Engager le raccord dans la première partie du rail jusqu'en butée (6)



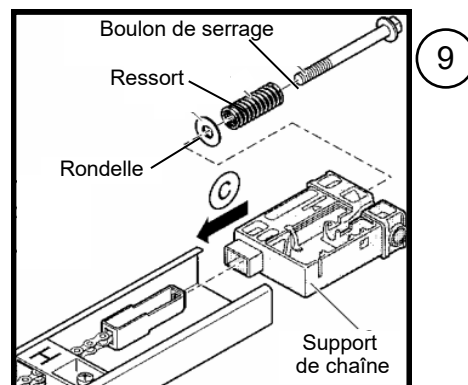
**13-** Engager la 2<sup>ème</sup> partie du rail dans le raccord (6)



**14-** Insérer la chaîne dans l'élément de serrage en le tournant de 90° (7) (8)



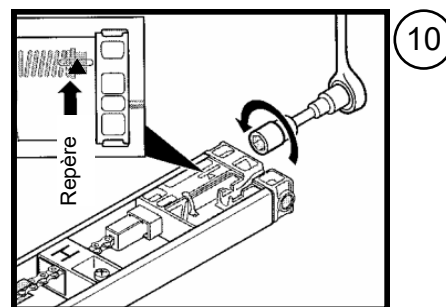
**15-** Insérer le support de chaîne dans le rail et y glisser l'élément de serrage (9)



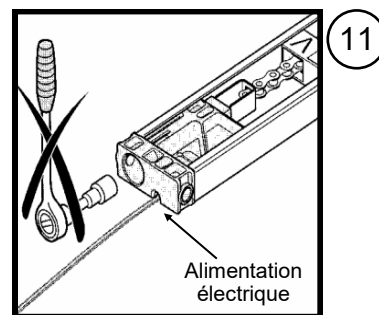
**16-** Glisser le ressort sur le boulon de serrage et la rondelle (9)

**17-** Insérer cet ensemble tendeur dans le support de chaîne et le visser dans l'élément de serrage (9)

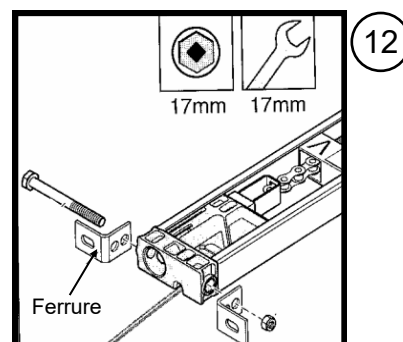
**18- Tendre la chaîne jusqu'au repère** (10)



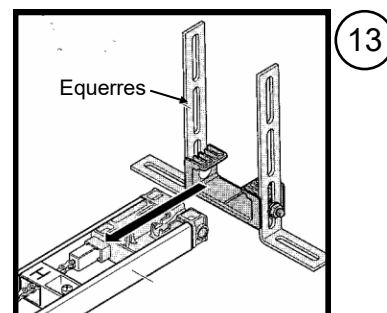
**Ne pas tendre du côté de l'alimentation électrique ; La tension a déjà été effectuée en usine.** (11)



**19- Monter les ferrures de linteau** (12)



**20- Retourner les équerres puis insérer le support de rail à l'arrière de l'entraînement** (13)





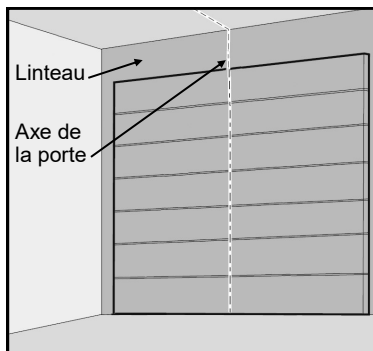
# Installation du moteur



**Le rail moteur doit être parallèle aux rails horizontaux, perpendiculaire au linteau et centré par rapport au tablier.**

**Ne jamais percer le rail moteur, ni faire de soudure sur le rail (la platine serait détériorée et le moteur ne fonctionnerait plus !)**

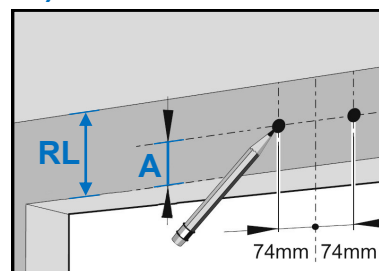
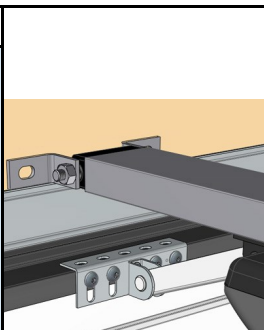
1- Tracer l'axe de la porte sur le linteau.



2- Repérer les trous de fixation sur le linteau :

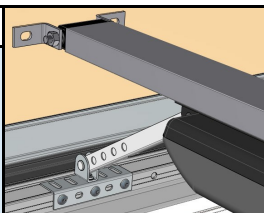
## Porte à Ressorts d'Extension (RE100)

Sans portillon ou Portillon avec panneau au-dessus			
A (mm)	RL (mm)	Trou N°	Bras
73 à 77	100 à 104	10	Recoupé
78 à 87	105 à 114	9	
88 à 97	115 à 124	8	
98 à 107	125 à 134	7	
108 à 117	135 à 144	6	
118 à 127	145 à 154	5	
128 à 137	155 à 164	4	
138 à 147	165 à 174	3	
148 à 157	175 à 184	2	
158 à 167	185 à 194	1	Non recoupé
168 à 173	195 à 200		



**RL = Retombée de Linteau**

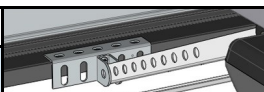
Portillon sans panneau au-dessus			
A (mm)	RL (mm)	Trou N°	Bras
73 à 137	100 à 164	10	Recoupé
138 à 147	165 à 174	9	
148 à 157	175 à 184	8	
158 à 167	185 à 194	7	
168 à 173	195 à 200	6	



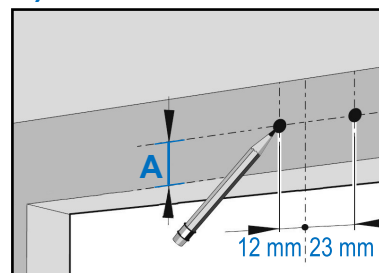
**Nota :** Calcul de **A** à partir de **RL** : **A = RL - 27 mm**

## Porte à Ressorts de Torsion (RT200)

Sans portillon ou Portillon avec panneau au-dessus		
A (mm)	Trou N°	Bras
172,5	1	Non recoupé

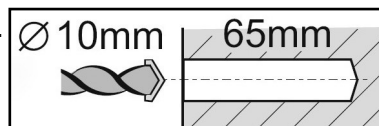


Portillon sans panneau au-dessus		
A (mm)	Trou N°	Bras
172,5	6	Recoupé





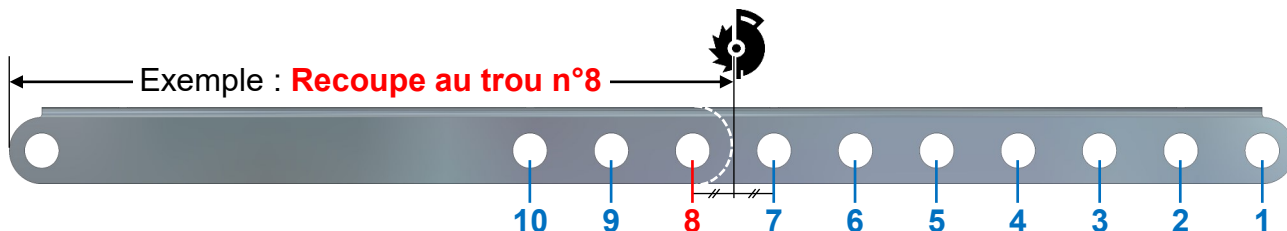
3- Percer les trous sur les repères et cheviller.



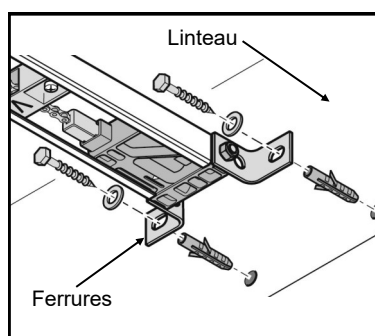
4- Préparer le bras moteur :

Il est fourni dans le colis du moteur.

**IMPORTANT : Le bras est à recouper ou pas, en fonction de la Retombée de Linteau (RL) ou de la cote A choisie.**



5- Fixer les ferrures au linteau avec la visserie fournie.



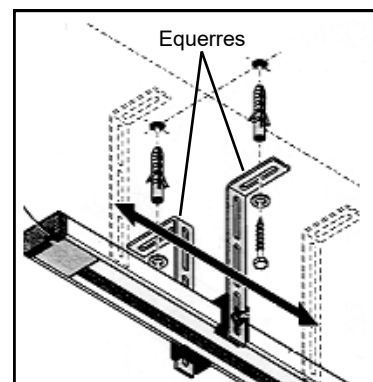
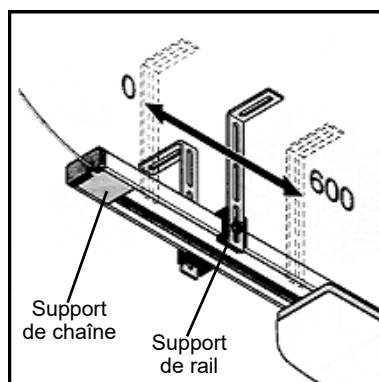
6- Soulever l'arrière du rail moteur et centrer-le entre les rails horizontaux.

Fixer-le, en fonction de vos possibilités :

**Fixation au plafond :**

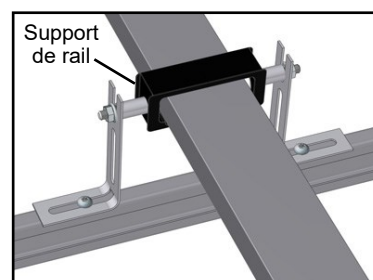
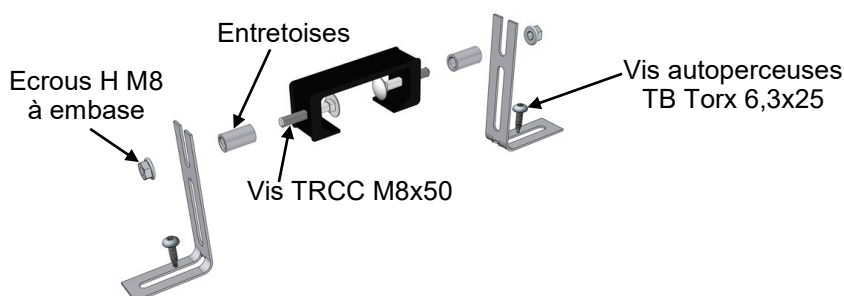
Régler le support de rail à moins de 600 mm du support de chaîne.

Fixer solidement les équerres au plafond, à l'aide des chevilles S10, des rondelles Ø8 et des vis 8x60 mm (fournies).



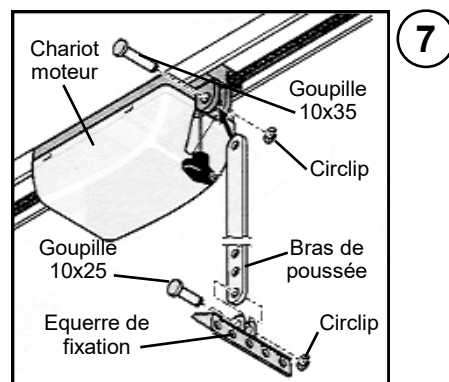
**Fixation sur la pignone :**

Le rail moteur peut être fixé sur la pignone. Voir notice d'installation RE100 ou RT200.

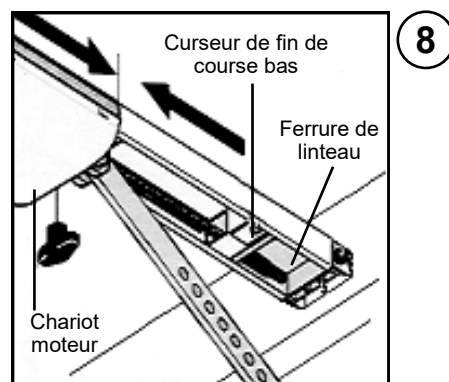


7- Serrer énergiquement les vis du support de rail et des ferrures de linteau.

- 8- Positionner le bras de poussée sur le chariot moteur.  
 - Introduire la goupille 10x35 et le circlip.  
 - Positionner l'équerre de fixation sur le bras de poussée.  
 - Introduire la goupille 10x25 et le circlip. (7)



- 9- Pousser le chariot complètement vers l'avant. (8)

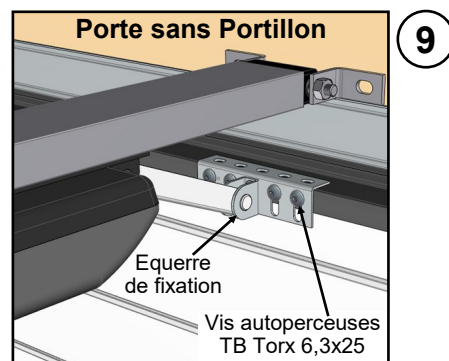


- 10- Porte sans Portillon : Positionner l'équerre comme ci-contre.

 **Vérifier que la porte est centrée et que le bras de poussée est dans l'alignement du rail moteur.**

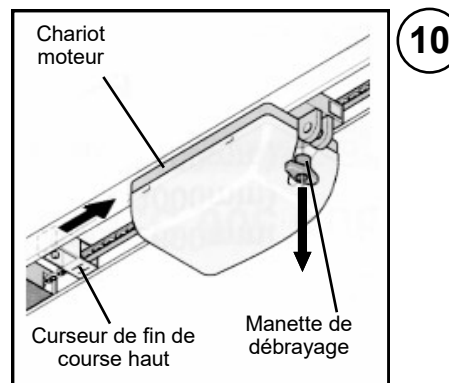
- Pointer et percer les 4 trous Ø4,2 mm.
- IMPORTANT** : Utiliser un foret de longueur 30 mm maxi afin de ne pas traverser le panneau.
- Fixer l'équerre sur le panneau haut à l'aide des vis. (9)

 **Si porte avec Portillon :**  
**Position de l'équerre et vis différentes (6,3x16) ;**  
**Se référer à la notice du Portillon.**



- 11- Pousser le curseur de fin de course bas contre le chariot et le bloquer. (8)

- 12- Ouvrir la porte manuellement.  
 - Pousser le curseur de fin de course haut contre le chariot et le bloquer.  
 - Verrouiller le chariot en tirant une seule fois sur la manette de débrayage. (10)



 **Vérifier le verrouillage en essayant de bouger la porte manuellement : Elle doit être bloquée par le chariot moteur.**

## Montage du boîtier de commande



Les organes de commande fixes doivent être installés en vue de la porte mais éloignés des parties mobiles et à une hauteur d'au moins 1,5 m par rapport au sol.

1- Retirer le cache lumière (1) ①

2- Dévisser les vis (2) et retirer le capot (3) ①

3- Retirer la platine de commande (4) par le haut. (la platine est embrochée sur le bornier 5) ②

4- Percer 2 trous (Ø6x40 mm de profondeur). Insérer des chevilles (6) dans les perçages ③

5- Fixer le boîtier de commande avec 2 vis (7), et 2 rondelles (8) ajuster et visser ③

6- Introduire l'extrémité du câble de commande (9) par l'arrière du boîtier ④

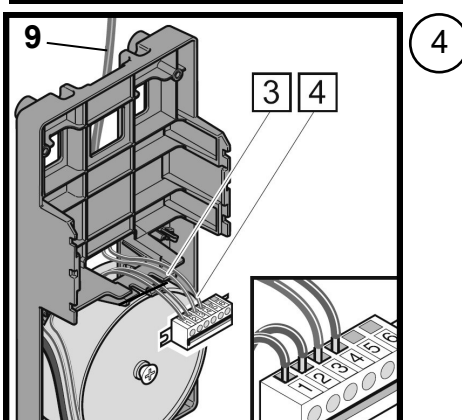
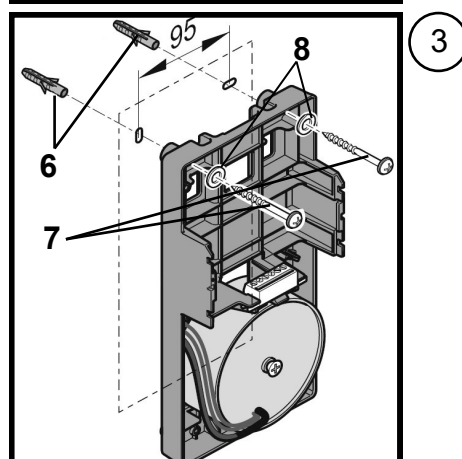
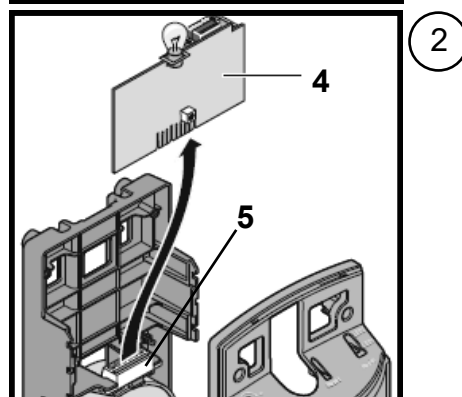
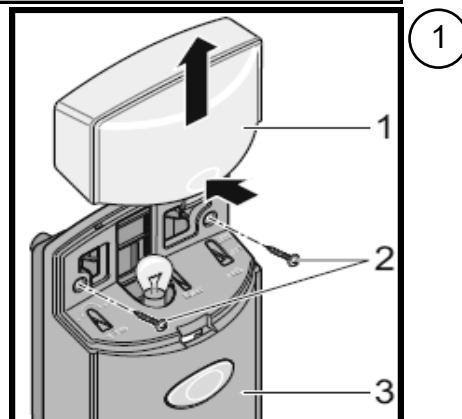
7- Raccorder le fil **vert** à la borne 3 du bornier de prise directe et le fil **rouge** à la borne 4 ④



Si portillon, voir le branchement du microcontact de sécurité sur la notice d'installation du Portillon.

8- Insérer la platine de commande (4) dans le bornier de raccordement (5). Remonter le capot et le cache lumière ① ②

9- Brancher le boîtier de commande sur une prise de courant dédiée et protégée par un disjoncteur différentiel pour I=2A.



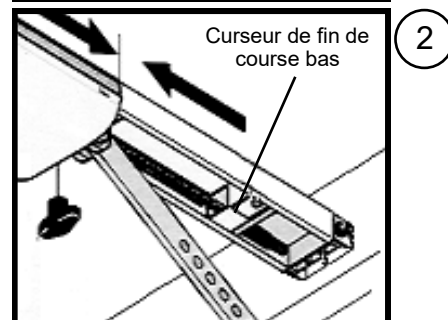
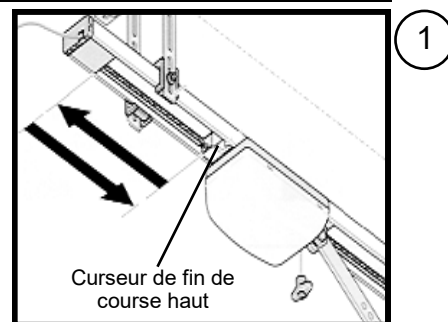
## Mise en service



**Vérifier impérativement que la serrure ou le verrou ne soient pas enclenchés**

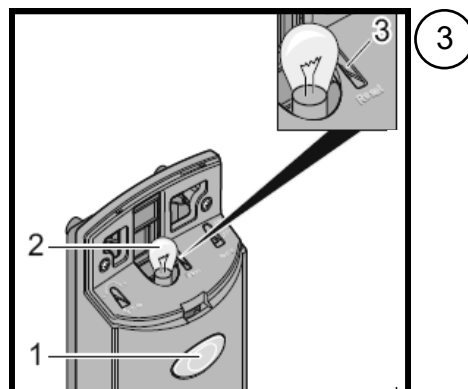
### Réglage de la course

- 1- Régler manuellement le curseur de fin de course haut jusqu'à ce que la porte s'ouvre à la hauteur de passage désirée (1)
- 2- Régler manuellement le curseur de fin de course bas jusqu'à ce que la porte se ferme complètement (2)



### Mémorisation automatique des valeurs de force (porte fermée) : (3)

- 1- Brancher la prise du secteur.
- 2- Appuyer 1 fois sur le bouton poussoir (1) : la porte s'ouvre jusqu'au fin de course haut et l'ampoule clignote.
- 3- Appuyer 1 fois sur le bouton poussoir (1) : la porte se ferme jusqu'au fin de course bas et l'ampoule clignote.
- 4- Après le 1<sup>er</sup> cycle, si l'ampoule (2) reste clignotante ; Relancer un 2<sup>ème</sup> cycle. Au bout du second cycle, l'ampoule (2) doit devenir fixe ; Les valeurs de force sont mémorisées. Attendre que l'ampoule s'éteigne pour utiliser la porte (fin de cycle env.3 min).



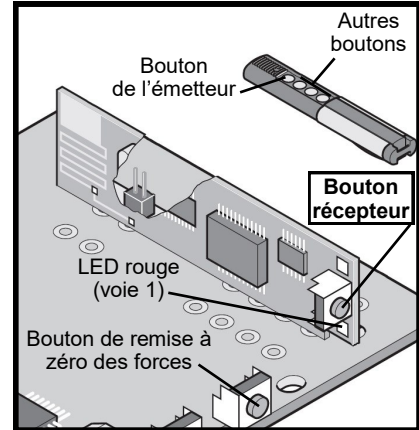
### Si la mémorisation des valeurs de forces n'a pas été correctement effectuée :

- 1- Faire une remise à zéro : Appuyer sur la touche (3) jusqu'à ce que l'ampoule (2) s'éteigne.
- 2- Répéter les étapes 2 à 4 du chapitre « Mémorisation automatique des valeurs de force ».

# Programmation des émetteurs

## Programmation de l'ouverture totale

- 1- Appuyer 1 fois sur le bouton du récepteur afin que la LED rouge de la **voie 1** s'allume.
- 2- Appuyer de façon continue sur le bouton de l'émetteur que vous désirez utiliser : La LED rouge clignote puis s'éteint.
- 3- Relâcher le bouton de l'émetteur : Le codage est terminé.

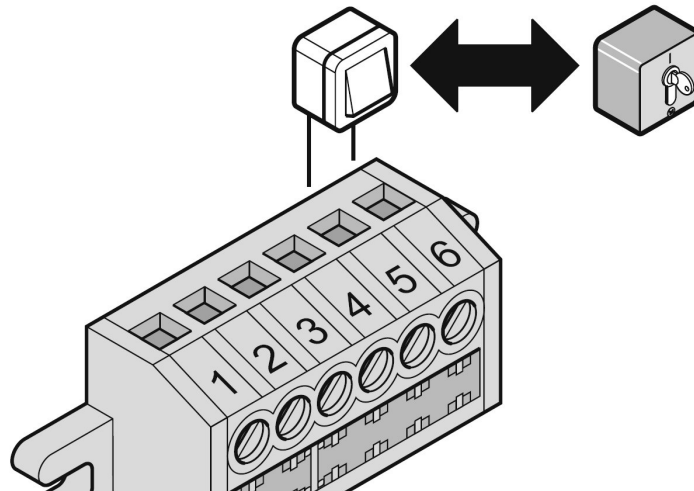


**Ne pas confondre le bouton récepteur avec le bouton de remise à zéro des forces**

## Branchement d'un organe de commande (exemple : Boîte à boutons, boîte à clé)

### Pour une ouverture totale

- Utiliser les bornes **5** et **6** pour brancher un organe de commande supplémentaire.



## Effacement d'une touche de l'émetteur

- 1- Appuyer sur le bouton récepteur et maintenir la pression :  
 1 fois pour la voie 1, la LED s'allume.  
 2 fois pour la voie 2, la LED s'allume.
- 2- Au bout de 5 secondes, la LED clignote, relâcher le bouton récepteur.
- 3- Appuyer sur la touche choisie à déprogrammer de l'émetteur, la procédure d'effacement est terminée.



## Effacement d'un canal dans le récepteur radio

- 1- Appuyer sur le bouton récepteur et maintenir la pression :
  - 1 fois pour la voie 1, la LED s'allume.
  - 2 fois pour la voie 2, la LED s'allume.
- 2- Au bout de 5 secondes, la LED clignote puis s'allume en fixe.
- 3- Relâcher le bouton récepteur, la procédure d'effacement est terminée.

## Changement de code

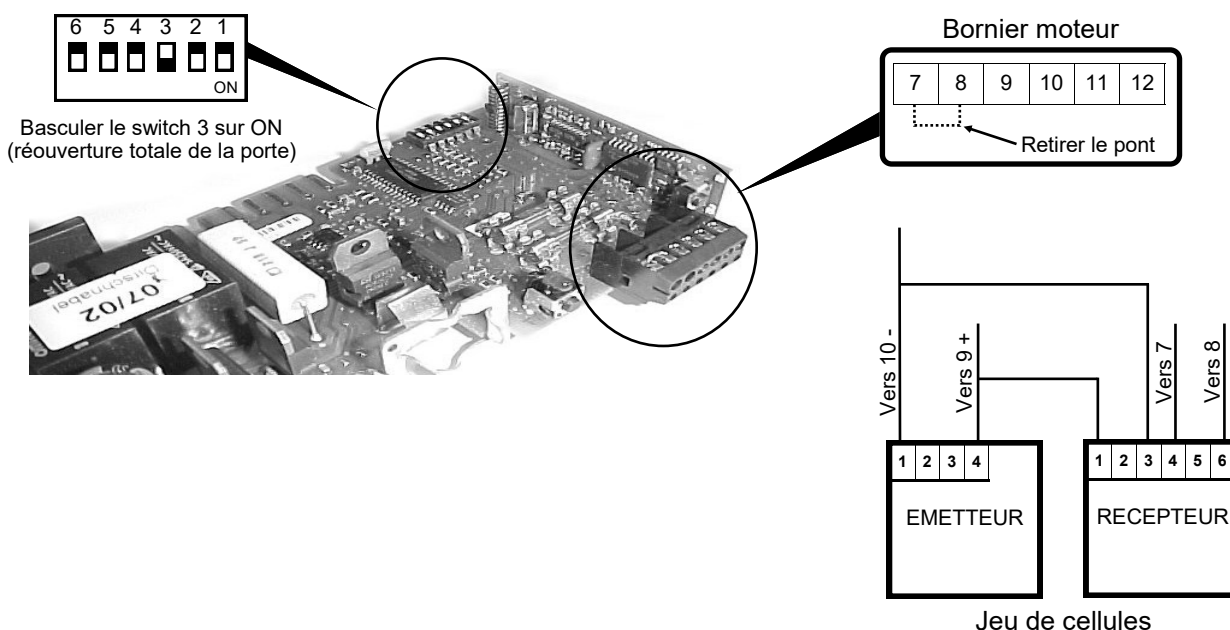
- 1- Effacer le canal (voir paragraphe au-dessus).
- 2- Reprendre le paragraphe sur la programmation des émetteurs.

## Effacement de la mémoire du récepteur radio

Si un émetteur est perdu, veuillez pour des raisons de sécurité, effacer tous les canaux sur le récepteur radio.

- 1- Appuyer sur le bouton récepteur et maintenir la pression.
- 2- Au bout de 5 secondes, la LED clignote puis s'allume en fixe.
- 3- Après 25 secondes, toutes les LED s'allument en fixe.
- 4- Relâcher le bouton du récepteur, la procédure d'effacement est terminée.

## Branchement des cellules (Option)



# Notice utilisateur

## Aide au dépannage

- **Le moteur ne fonctionne pas et absence d'éclairage :**
  - Vérifier l'alimentation électrique et les fusibles.
- **Le moteur fonctionne avec le bouton-poussoir, mais pas avec l'émetteur :**
  - Vérifier l'état de la pile de l'émetteur.
  - Regarder si une touche n'est pas bloquée.
  - Appeler votre installateur.
- **La porte s'immobilise en cours de fonctionnement et (ou) l'ampoule clignote :**
  - Vérifier l'absence d'obstacle et de « points durs » qui gêneraient le mouvement du tablier.
  - Appeler votre installateur.

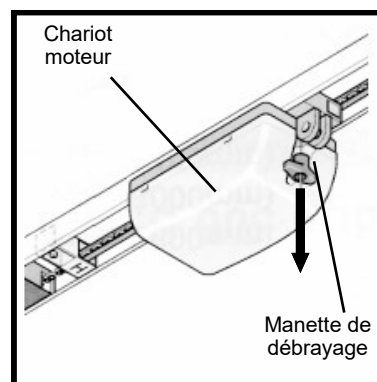
## Manœuvre de secours

- Tirer 1 fois sur la manette de débrayage pour déverrouiller le moteur.



**Ne pas se suspendre à la manette.**

- Manœuvrer la porte manuellement.
- Tirer 1 fois sur la manette de débrayage pour verrouiller le moteur.



**Vérifier le verrouillage en essayant de bouger la porte manuellement : Elle doit être bloquée par le chariot moteur.**



## Consignes de sécurité

### ➤ Généralités

- Toute intervention sur le moteur doit être effectuée par une personne habilitée.
- La Toulousaine n'assume en aucun cas les dommages et pannes résultant d'une quelconque inobservation des consignes de sécurité.
- Le moteur est exclusivement conçu pour la manœuvre des portes d'habitation. Toute autre utilisation est non conforme aux spécifications.

### ➤ Utilisation

- L'utilisation du moteur ne peut se faire que dans des endroits clos, secs et en atmosphère non explosive à une température de -20°C à +50°C.
- En cas de conditions climatiques extrêmes, demander conseil à votre installateur.
- Une porte fonctionnant mal risque de provoquer de sérieuses blessures et d'endommager le moteur (contactez votre installateur).
- Ne jamais saisir une porte ou un élément en mouvement.
- Ne franchir le pas de la porte que quand celle-ci est complètement ouverte.
- Tenir à distance de la porte, les enfants, les personnes handicapées et les animaux.
- Ne jamais utiliser l'émetteur sans contrôle visuel direct sur la porte.
- Ne pas mettre l'émetteur à portée des enfants ou animaux.

### ➤ Entretien

- Ne jamais graisser, ni lubrifier le rail ou la chaîne du rail moteur.

## Contact assistance technique

(Cachet de l'installateur)

